

MOONS'
moving in better ways

New
步进伺服第三代

RS Step-Servo

- 闭环步进，伺服算法
 - 智能型，内藏运动控制器
 - 高效率，高精度，高响应
 - 低振动，低噪音，低发热
 - 加强型电机，长寿命设计

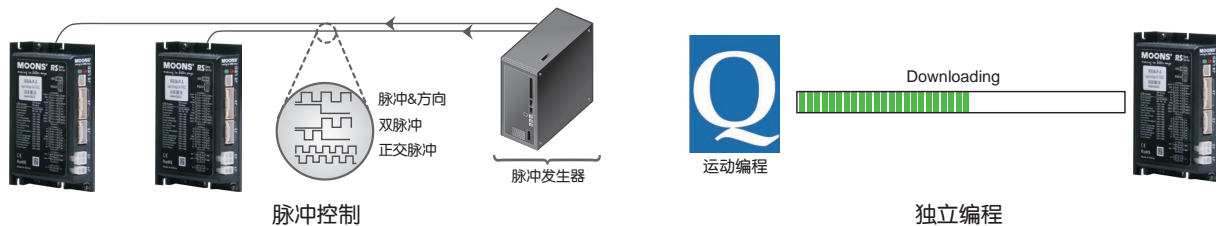
步进伺服
闭环步进



CE **RoHS**
Compliant

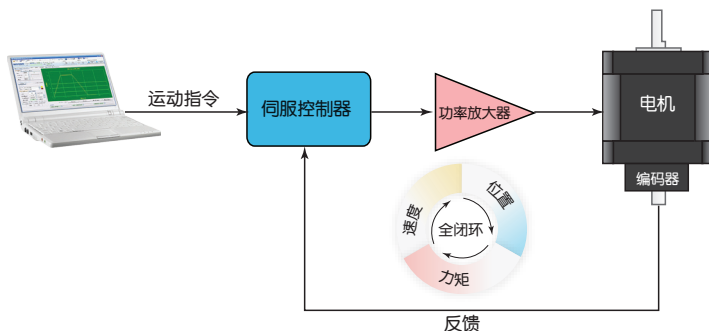
MOONS' 创新性地 将伺服控制技术融入步进电机之中，革命性地创造出具有全新优异性能表现的分体式运动控制终端。

■ 多种控制模式

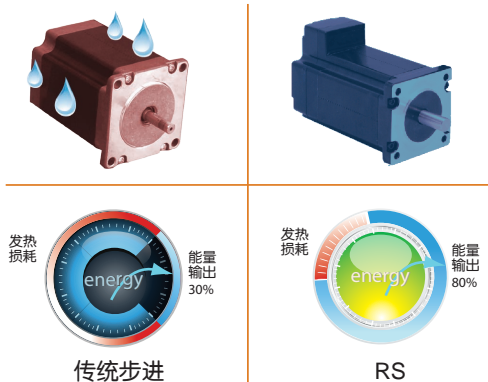


■ 全闭环

- 精确的位置及速度控制以满足最为苛刻的应用要求。
- 高鲁棒性的伺服控制可适应宽范围的惯性负载和摩擦负载变化。
- 4096脉冲/圈分辨率编码器提供了精确的位置控制，定位误差仅为 $\pm 0.2^\circ$ 。



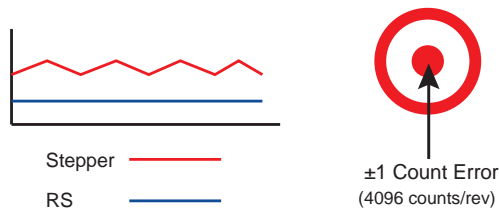
■ 低发热/高效率



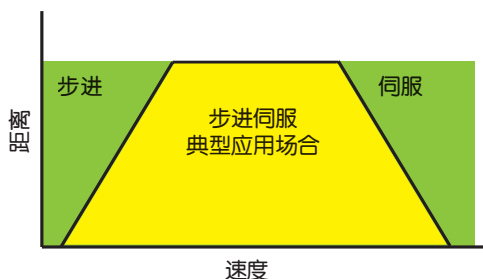
- 根据实际负载情况实时调整电流的大小，将发热降至最低。
- 静止时，电流几乎为零，无发热。
- 接近100%力矩输出能力，在最紧凑的空间内发挥出最大的能量转化率，节能高效。

■ 平滑精确

- 基于1024线高精度编码器的空间矢量电流控制算法，在全速度范围内均有优异的性能表现，即使在低速应用时仍可保持平稳、安静的运行。
 - 完美解决传统步进电机低速振动噪声问题
- 利用高速响应的伺服控制技术升级强化了步进电机固有的刚性特质。
 - 在运行和静止时都确定位的精确



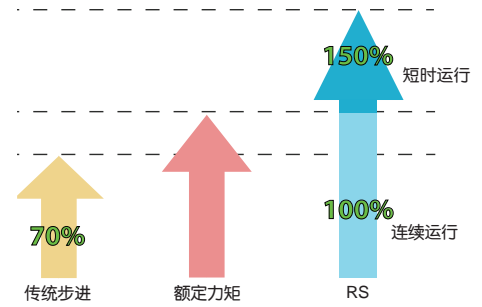
■ 高速响应



- 在点到点快速定位的运动场合，先进的伺服控制技术提供了大力矩输出，使得系统具有极高动态响应，大大超越了传统步进系统极限。

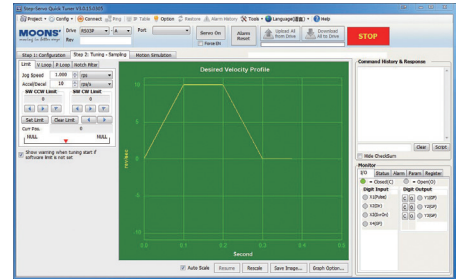
大力矩

- RS始终在全伺服模式下运行，电机的力矩可以被100%充分利用，系统设计时无需考虑力矩冗余。
- 在大多数应用场合，电机可以输出150%的额定力矩，大力矩输出在某些情况下可以简化减速机构的复杂度。
- 50%过载能力在短距离，高加减速的应用场合将系统优化得更加高效。

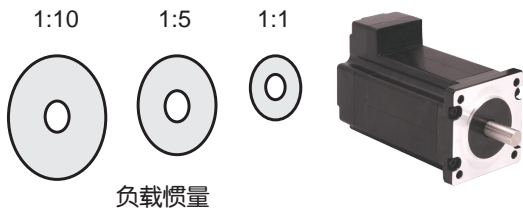


运动检测

- 对某些实时性运动有极为苛刻精确性要求的应用场合，Step-Servo Quick Tuner 提供了一个简单实用的工具用来监测实际运动轨迹。
- 可用于监测诸如实际速度和位置误差等常用指标，以此评估系统当前实际性能表现。
- 交互式监控与整定结合的界面可以最快地获得最优化的性能输出。



简单参数整定



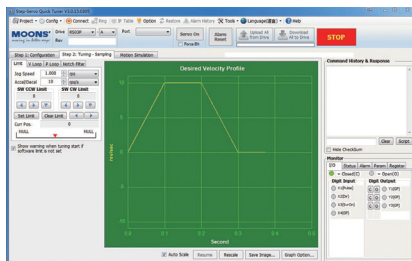
- 使用预定义的整定参数即可获得最优的性能表现及系统稳定性。
- 根据不同等级的控制要求，提供多种整定参数选择。
- 对于绝大多数应用场合，默认参数即可满足使用，无需手工整定。

关键特性

- P/S/Q型产品具备4路数字输入接口，3路数字输出接口
- P型产品具备内置编码器输出能力，并提供差分AOUT+/-，BOUT+/-，ZOUT+/-信号输出
- 自动负载惯量识别功能
- 多种回原点模式
- 支持软件限位功能

软件

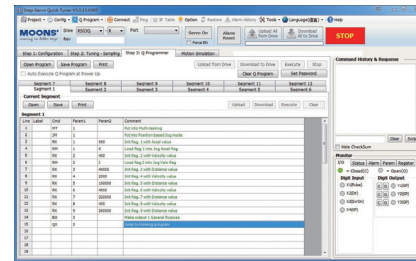
Step-Servo Quick Tuner



特点

- 友好的用户界面
- 设置简单，只需三步
- 驱动器设置与配置
- 伺服参数整定与采样
- 运动调试与监控
- 编写并保存SCL命令脚本
- 集成在线帮助

集成 Q Programmer 编程环境



特点

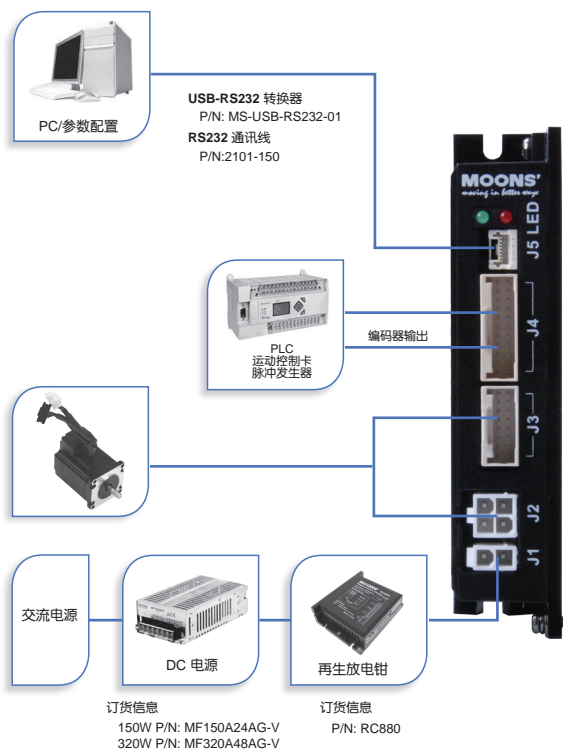
- 单轴运动控制
- 执行驻留程序
- 多任务处理
- 条件判断
- 数学运算
- 寄存器操作
- 运动轨迹模拟
- 集成在线帮助

所有软件免费下载

软件和相关使用手册请访问 MOONS' 官网下载
www.moons.com.cn

以上软件均支持 Microsoft Windows 7, Windows 8, Windows 10, Windows XP(Service Pack 3), 32 位或 64 位系统

■ 系统配置



◇ -P 脉冲输入控制

客户使用上位机控制器直接发送脉冲信号进行控制。

主要功能

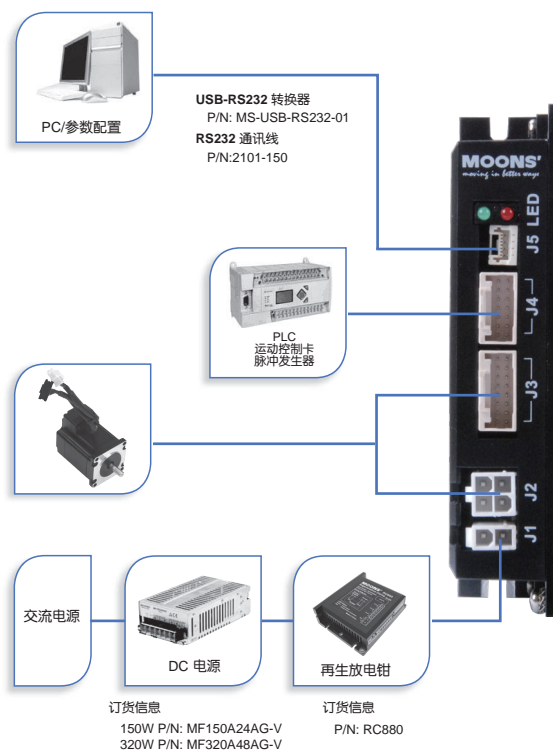
- 接受脉冲方向、双脉冲、编码器跟随信号运行
- 编码器信号输出

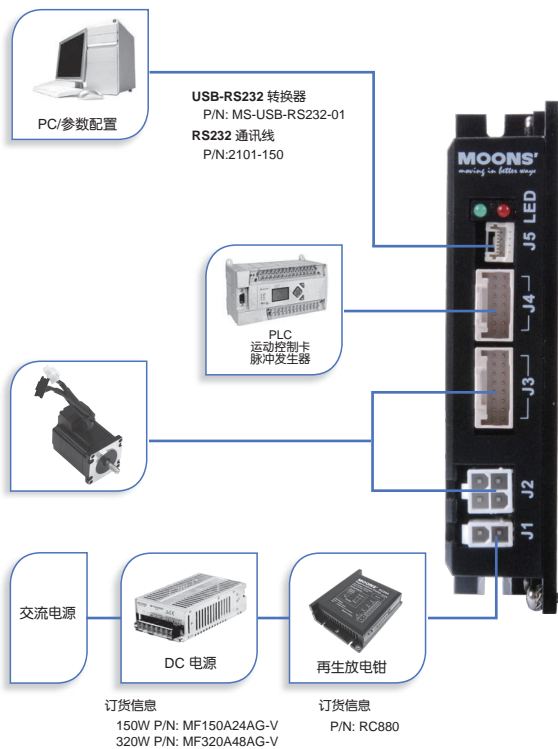
◇ -S 基本控制型，串口通讯

客户可使用上位机等发送脉冲指令或者 MOONS' 特有的 SCL 通讯指令控制驱动器。

主要功能

- 脉冲控制
- 接受 SCL 通讯指令 (RS-232)





◇ -Q 内置可编程型控制器

客户可编写程序驻留在驱动器中可脱离上位机做为一个控制器 独立工作。亦可连接上位机、传感器等组成一个系统运行。并具有基本型的所有功能。

主要功能

- 程序驻留和串行主机命令控制
- 数据寄存器
- 多任务处理
- 数字和逻辑功能处理
- 包含S系列所有功能

驱动器规格

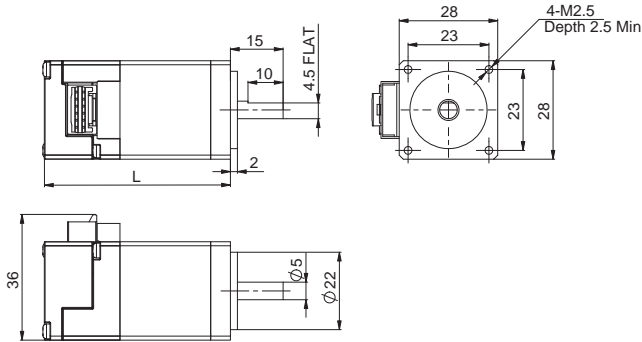
功率模块	
功率放大类型	双H桥
电流控制	4态、PWM频率20KHz
输出电流	RS03: 最大输出连续电流3A, 瞬时电流4.0A(1.5s), 可根据所接电机自动调整限流值
	RS06: 最大输出连续电流6A, 瞬时电流7.5A(1.5s), 可根据所接电机自动调整限流值
	RS10: 最大输出连续电流10A, 瞬时电流12A(1.5s), 可根据所接电机自动调整限流值
输入电源	24-70V直流电源, 输入电压绝对范围18-75V直流电源
保护	过压、欠压、过热、电机绕组短路(相间、相地)
控制模块	
细分等级	软件可调, 可配置为200-51200步/圈之间任意偶数
滤波器	数字输入噪声滤波器、模拟输入滤波器、平滑滤波器、PID滤波器、陷波器
非易失性存储器	配置参数存储在DSP芯片内部的FLASH中
控制模式	P型: 位置模式(脉冲&方向, 双脉冲, 正交相位脉冲); S型: 位置模式(脉冲&方向, 双脉冲, 正交相位脉冲); 力矩模式, 速度模式, SCL模式 Q型: 位置模式(脉冲&方向, 双脉冲, 正交相位脉冲); 力矩模式, 速度模式, SCL模式, Q编程
数字输入	P/S/Q型: X1/STEP, X2/DIR: 光电隔离, 差分输入, 5-24VDC, 最小脉宽 250ns, 最大脉冲频率 2MHz X3, X4: 光电隔离, 共阴或共阳接法, 5-24VDC, 最小脉宽50 μs, 最大脉冲频率10KHz
数字输出	P/S/Q型: Y1/警报, Y2/到位, Y3/制动器; 光电隔离, 30V/100 mA max
编码器输出	P型: 差分编码器信号输出(AOUT+/-, BOUT+/-, ZOUT+/-) 26C31线性驱动器, 20mA灌电流或拉电流
通讯接口	RS-232
物理规格	
环境温度	0-40℃(32-104°F)(安装合适的散热器)
环境湿度	最大90%, 无结露
重量	约 0.2 Kg

■ 机械尺寸

访问 www.moons.com.cn 获取3D模型。

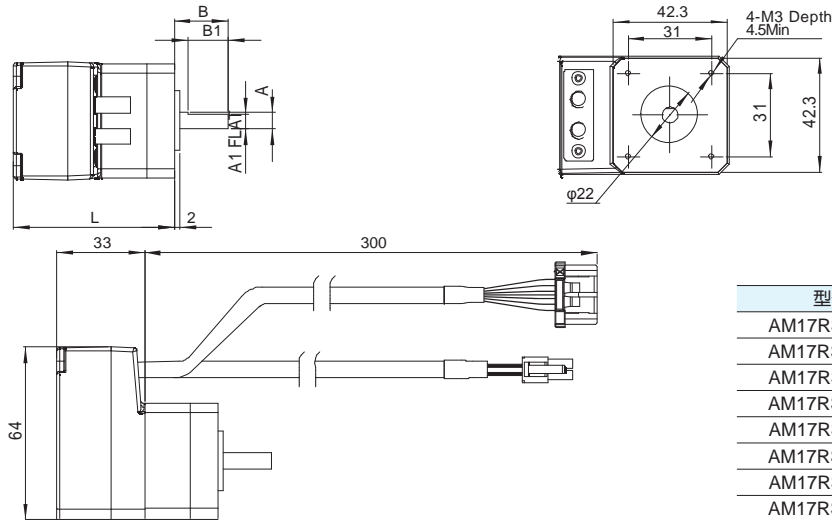
◇ 电机(单位:mm)

AM11RS



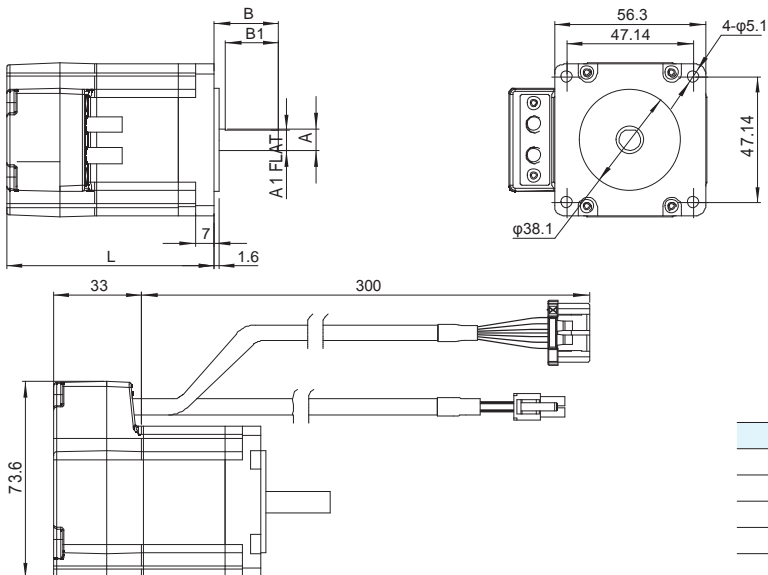
型号	L
AM11RS1DMA	43.8
AM11RS2DMA	52.9
AM11RS3DMA	64.1

AM17RS



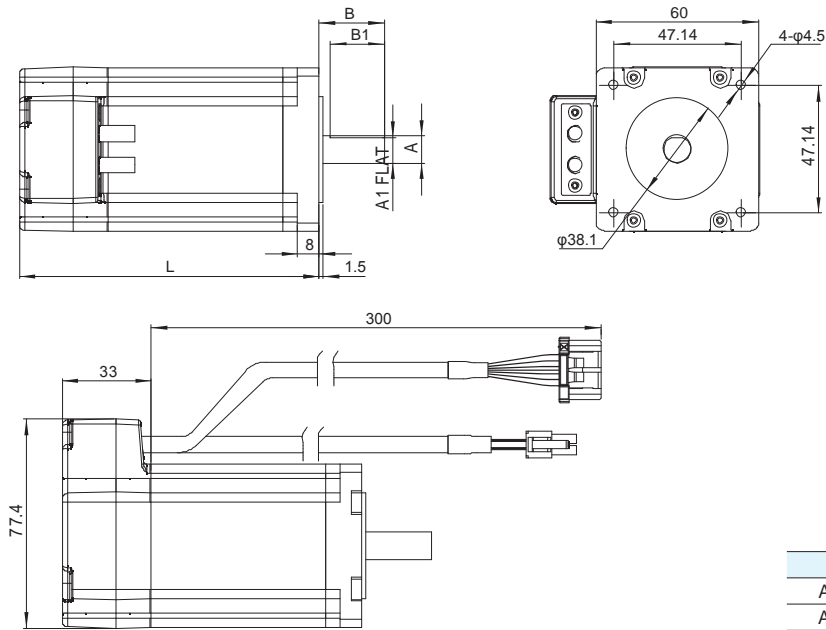
型号	A	A1	B	B1	L
AM17RS1DMA	φ6	5.5	20	15	59.5
AM17RS1DMB	φ5	4.5	24	15	59.5
AM17RS2DMA	φ6	5.5	20	15	65
AM17RS2DMB	φ5	4.5	24	15	65
AM17RS3DMA	φ6	5.5	20	15	73.5
AM17RS3DMB	φ5	4.5	24	15	73.5
AM17RS4DMA	φ6	5.5	20	15	89
AM17RS4DMB	φ5	4.5	24	15	89

AM23RS



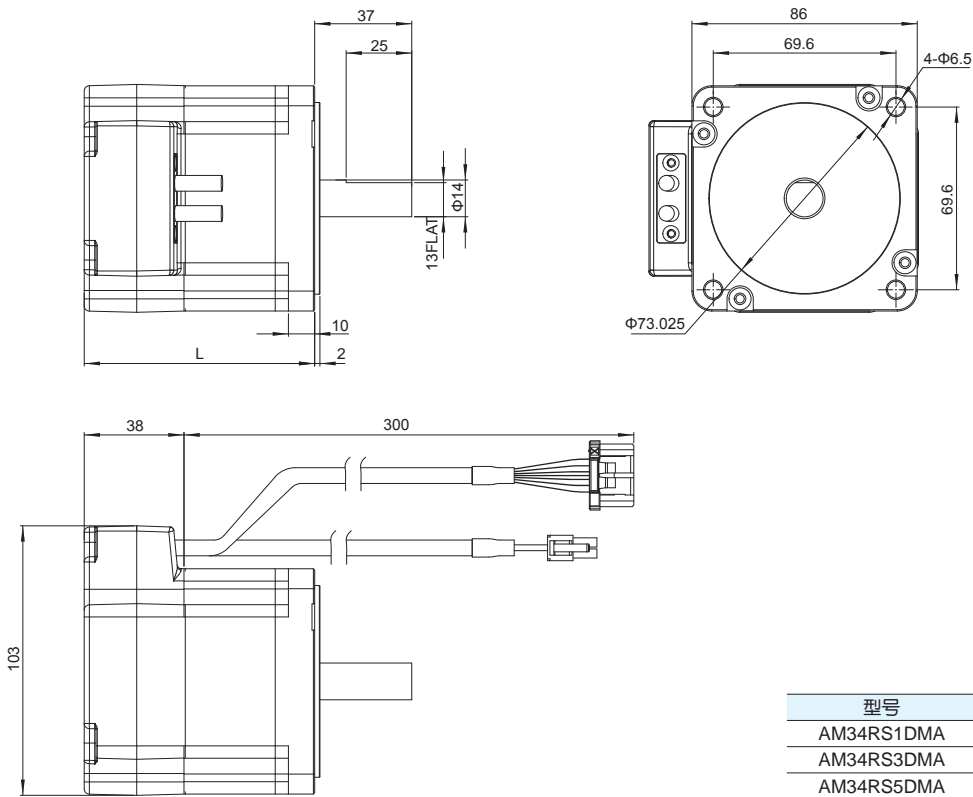
型号	A	A1	B	B1	L
AM23RS2DMA	φ8	7.5	24	20	77.5
AM23RS2DMB	φ6.35	5.85	20	15	77.5
AM23RS3DMA	φ8	7.5	24	20	99.5
AM23RS3DMB	φ6.35	5.85	20	15	99.5
AM23RS4DMA	φ8	7.5	24	20	102.5

AM24RS



型号	A	A1	B	B1	L
AM24RS3DMA	φ 10	9.5	24	20	110
AM24RS3DMB	φ 8	7.5	20.6	15	110

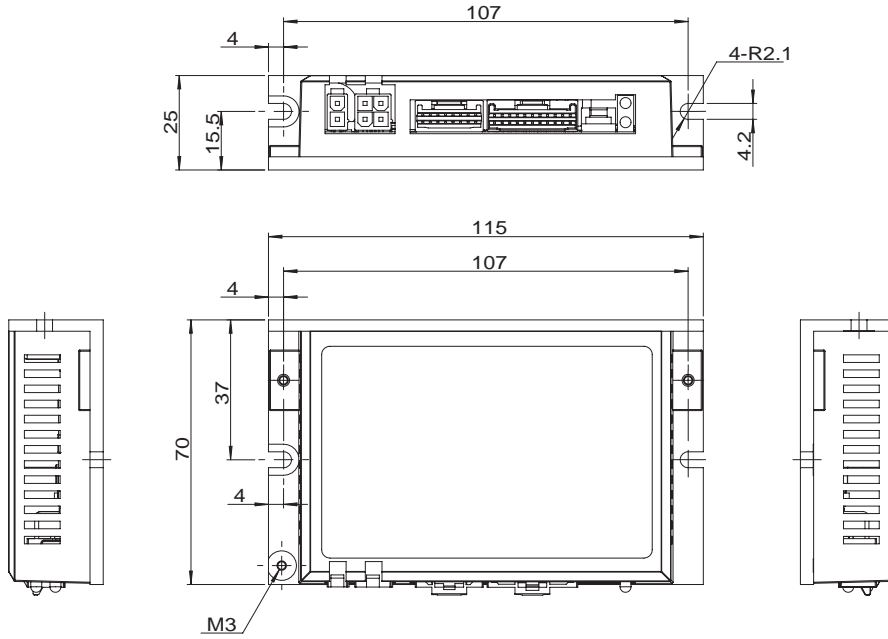
AM34RS



型号	L
AM34RS1DMA	88
AM34RS3DMA	117.5
AM34RS5DMA	147

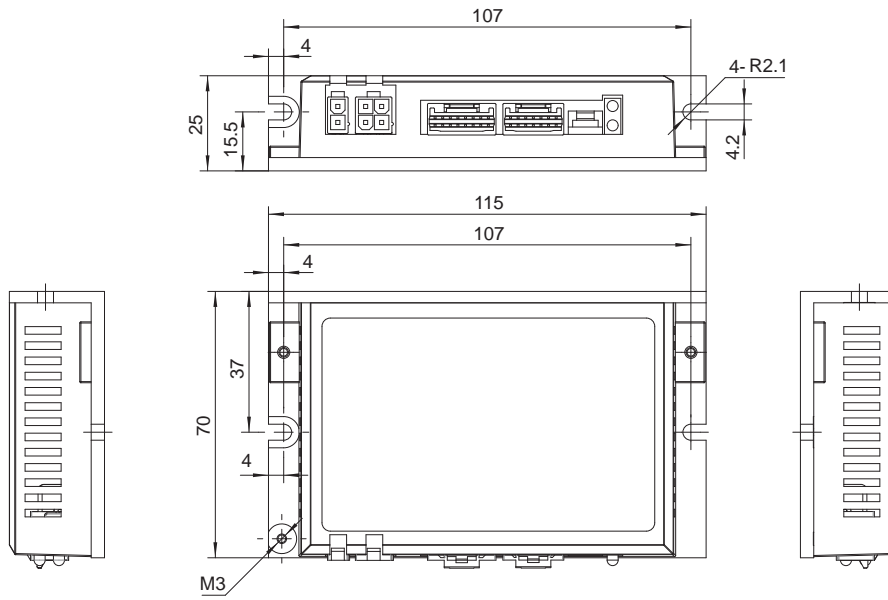
◇ 驱动器 (单位:mm)

RS03/06/10-P



型号		
RS03-P-A	RS06-P-A	RS10-P-A

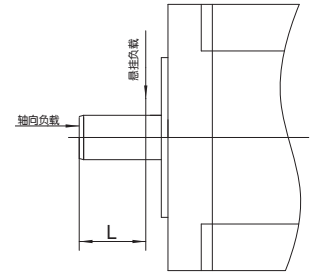
RS03/06/10-S/Q



型号					
RS03-S-A	RS06-S-A	RS10-S-A	RS03-Q-A	RS06-Q-A	RS10-Q-A

电机规格

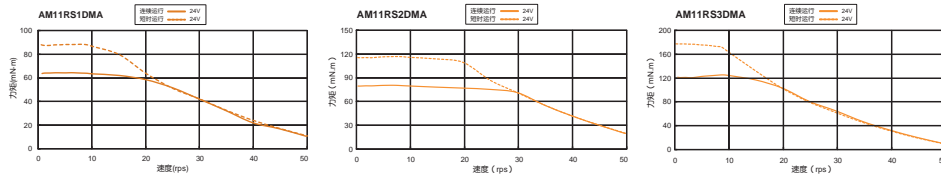
型号	匹配驱动器	力矩 N·m	转子 惯量 g·cm ²	编码器 分辨率 counts/rev	最高 转速 RPM	重量 g	电机 安装 尺寸 mm	容许悬挂负载(N)					容许轴 向负载 (N)					
								距轴端的距离mm										
								0	5	10	15	20						
AM11RS1DMA	RS03-■-A	0.065	9	4096	3000	118	28	20	25	34	52	-	电机本 身重量 以下					
AM11RS2DMA		0.08	12			168												
AM11RS3DMA		0.125	18			218												
AM17RS1DM□		0.25	38			390	42	35	44	58	85	-						
AM17RS2DM□		0.4	57			440												
AM17RS3DM□		0.5	82			520												
AM17RS4DM□	0.7	123	760															
AM23RS2DM□	0.95	260	850			56								63	75	95	130	190
AM23RS3DM□	1.5	460	1250															
AM23RS4DMA	2.4	365	1090															
AM24RS3DM□	2.5	900	1650			60	90	100	130	180	270							
AM34RS1DMA	2.6	915	2000			80	260	290	340	390	480							
AM34RS3DMA	5.2	1480	3100															
AM34RS5DMA	7.2	2200	4200															



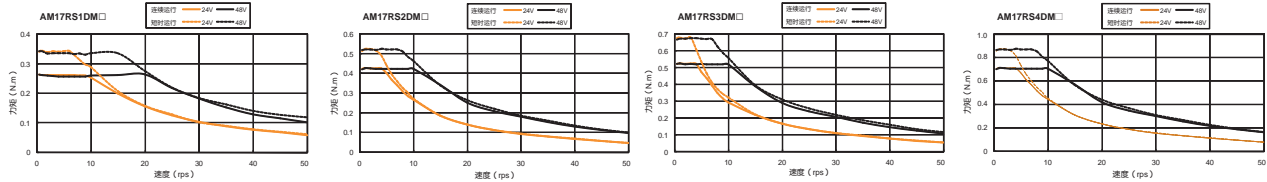
□: A或B, 详见电机命名规则; ■: P, S, Q, 详见驱动器命名规则;

转速-转矩曲线

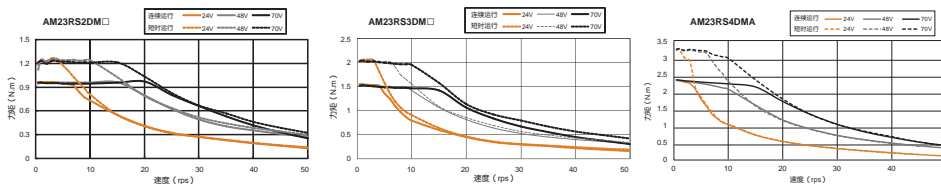
AM11RS 系列



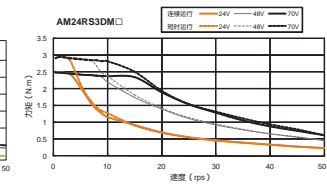
AM17RS 系列



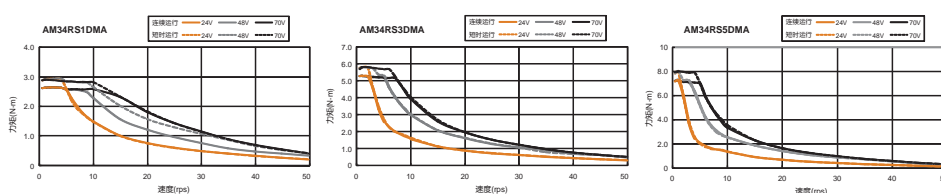
AM23RS 系列



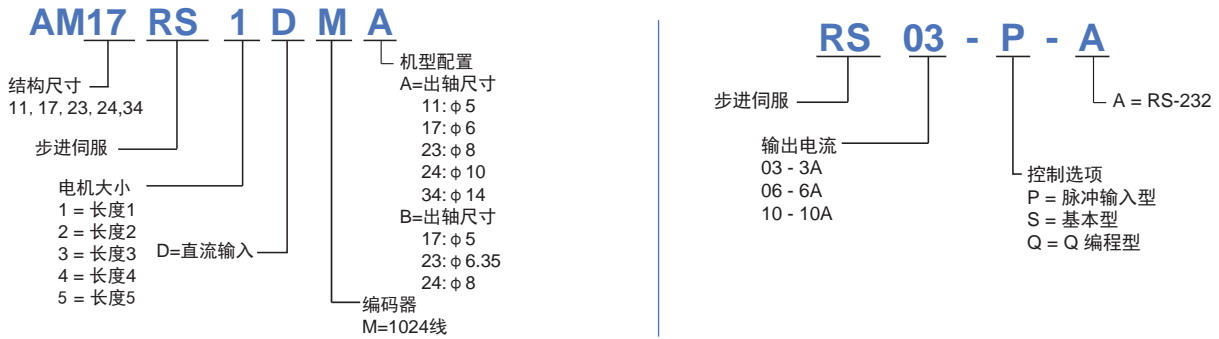
AM24RS 系列



AM34RS 系列



命名规则



订货信息

控制	驱动器型号	电机型号	力矩
P型 脉冲输入型 RS-232软件调试 4数字输入 3数字输出 编码器输出	RS03-P-A	AM11RS1DMA	0.065N·m
		AM11RS2DMA	0.08N·m
		AM11RS3DMA	0.125N·m
		AM17RS1DM □	0.25N·m
		AM17RS2DM □	0.4N·m
		AM17RS3DM □	0.5N·m
	RS06-P-A	AM17RS4DM □	0.7N·m
		AM23RS2DM □	0.95N·m
		AM23RS3DM □	1.5N·m
		AM23RS4DMA	2.4N·m
	RS10-P-A	AM24RS3DM □	2.5N·m
		AM34RS1DMA	2.6N·m
AM34RS3DMA		5.2N·m	
		AM34RS5DMA	7.2N·m

控制	驱动器型号	电机型号	力矩
S型 基本型 RS-232通讯 4数字输入 3数字输出	RS03-S-A	AM11RS1DMA	0.065N·m
		AM11RS2DMA	0.08N·m
		AM11RS3DMA	0.125N·m
		AM17RS1DM □	0.25N·m
		AM17RS2DM □	0.4N·m
		AM17RS3DM □	0.5N·m
	RS06-S-A	AM17RS4DM □	0.7N·m
		AM23RS2DM □	0.95N·m
		AM23RS3DM □	1.5N·m
		AM23RS4DMA	2.4N·m
	RS10-S-A	AM24RS3DM □	2.5N·m
		AM34RS1DMA	2.6N·m
AM34RS3DMA		5.2N·m	
		AM34RS5DMA	7.2N·m

控制	驱动器型号	电机型号	力矩
Q型 可编程型 RS-232通讯 4数字输入 3数字输出	RS03-Q-A	AM11RS1DMA	0.065N·m
		AM11RS2DMA	0.08N·m
		AM11RS3DMA	0.125N·m
		AM17RS1DM □	0.25N·m
		AM17RS2DM □	0.4N·m
		AM17RS3DM □	0.5N·m
	RS06-Q-A	AM17RS4DM □	0.7N·m
		AM23RS2DM □	0.95N·m
		AM23RS3DM □	1.5N·m
		AM23RS4DMA	2.4N·m
	RS10-Q-A	AM24RS3DM □	2.5N·m
		AM34RS1DMA	2.6N·m
AM34RS3DMA		5.2N·m	
		AM34RS5DMA	7.2N·m

电机命名在输入框(□)是A(加强轴)或者B(普通轴)

■ 标准配件 (已含在包装内)

型号	类别	描述
1103-200	线束	电源线
2101-150	线束	RS-232 通讯线

■ 可选配件 (需另购)

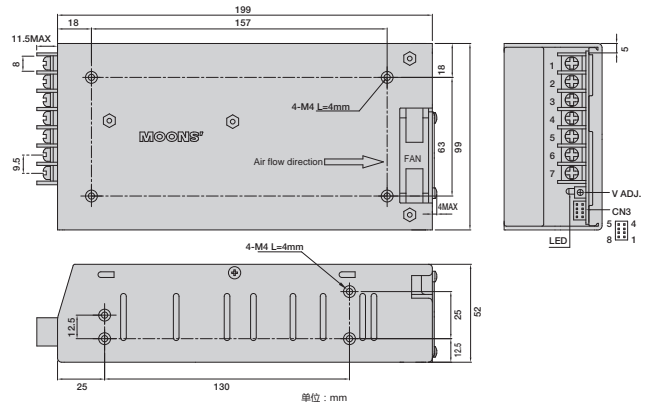
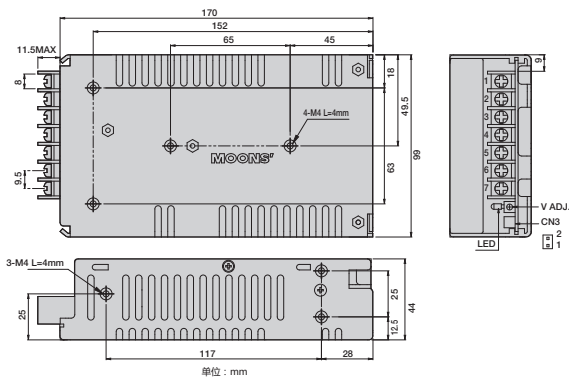
型号	类别	描述
MF150A24AG-V	开关电源	150W, 24V
MF320A48AG-V	开关电源	320W, 48V
RC880	再生放电钳	80VDC Max. 50W
MS-USB-RS-232-01	USB转换器	USB-RS-232
1108-□□□	线束	RS-S/Q 通用I/O线(屏蔽线)
1115-□□□	线束	RS-P 通用I/O线(屏蔽线)
2103-□□□	线束	电机延长线(用于AM17/23/24/34RS电机)
2109-□□□	线束	电机延长线(用于AM11RS电机)
2116-□□□	线束	编码器延长线(用于AM17/23/24/34RS电机)
2118-□□□	线束	编码器延长线(用于AM11RS电机)

◇ 开关电源

MOONS' 推荐使用以下开关电源

型号:MF150A24AG-V 150W,24VDC

型号:MF320A48AG-V 320W,48VDC

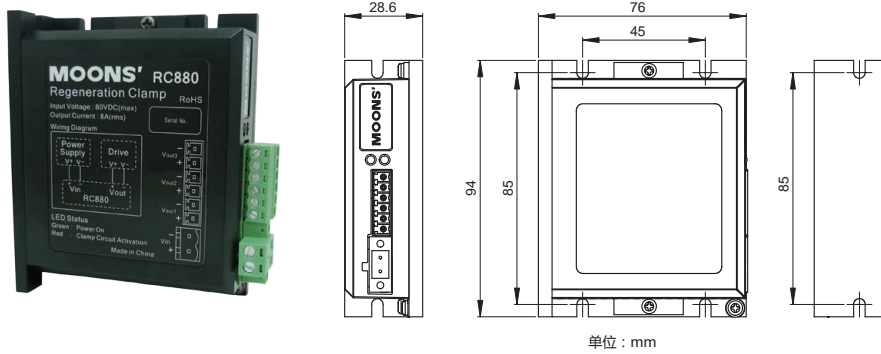


◇ 再生放电钳

型号: RC880

使用鸣志的反电势钳位吸收模块 RC880(如右图所示) 可以有效地解决再生放电的问题。

利用 RC880 来检测自己的应用中是否存在反电势再生电源的问题, 将 RC880 串联在 RS 系列与供电电源之间并正常工作, 如果 RC880 上的“Regen” LED 指示灯从未闪烁过, 说明您的电路中没有过多的反电势, 不必使用 RC880。



◇ USB通讯转换器

型号: MS-USB-RS-232-01

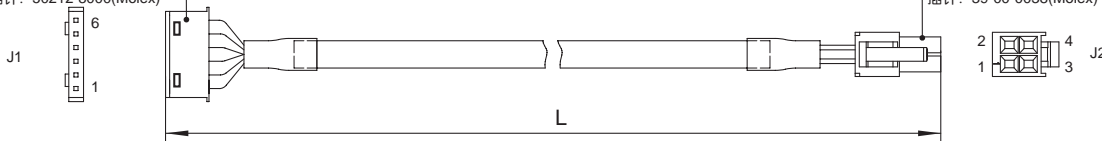
描述: USB-RS-232 转换器



◇ 电机延长线(用于AM11RS电机)

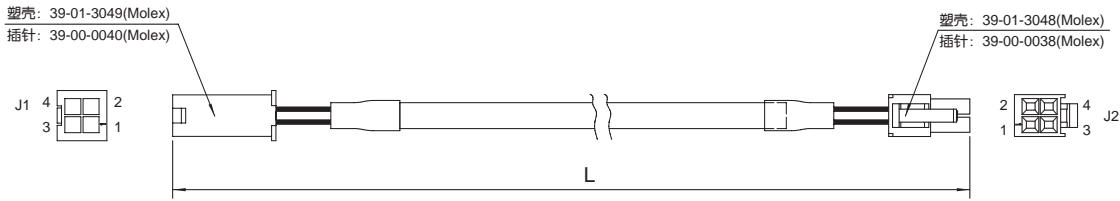
塑壳: 51065-0600(Molex)
插针: 50212-8000(Molex)

塑壳: 39-01-3048(Molex)
插针: 39-00-0038(Molex)



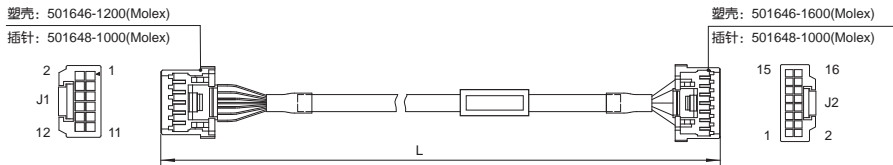
型号	长度 (L)	接线定义		
		塑壳位号(J1)	颜色	塑壳位号(J2)
2109-100	1M	1	蓝色(B-)	1
2109-300	3M	3	红色(B+)	2
2109-500	5M	4	绿色(A-)	3
2109-1000	10M	6	黑色(A+)	4

◇ 电机延长线(用于AM17/23/24/34RS电机)



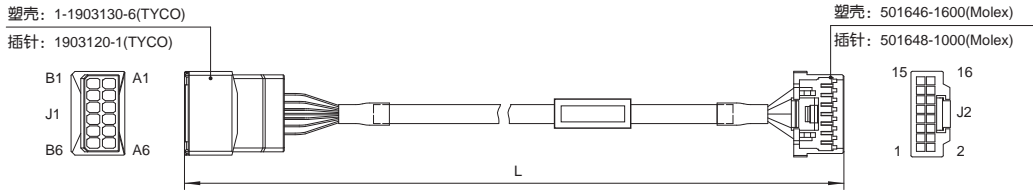
型号	长度 (L)	接线定义		
		塑壳位号(J1)	颜色	塑壳位号(J2)
2103-100	1M	1	蓝色(B-)	1
2103-300	3M	2	红色(B+)	2
2103-500	5M	3	绿色(A-)	3
2103-1000	10M	4	黑色(A+)	4

◇ 编码器延长线(用于AM11RS电机)



型号	长度 (L)	接线定义					
		塑壳位号 (J1)	颜色	塑壳位号 (J2)	塑壳位号 (J1)	颜色	塑壳位号 (J2)
2118-100	1M	10	蓝色(A+)	1		棕色(U+)	
2118-300	3M	9	蓝黑色(A-)	2		棕黑色(U-)	
2118-500	5M	8	绿色(B+)	3		灰色(V+)	
2118-1000	10M	7	绿黑色(B-)	4		灰黑色(V-)	
		6	黄色(Z+)	5	1	白色(W+)	15
		5	黄黑色(Z-)	6	2	白黑色(W-)	16
		3	红色(+5V)	7	12	屏蔽线	10
		4	黑色(GND)	8			

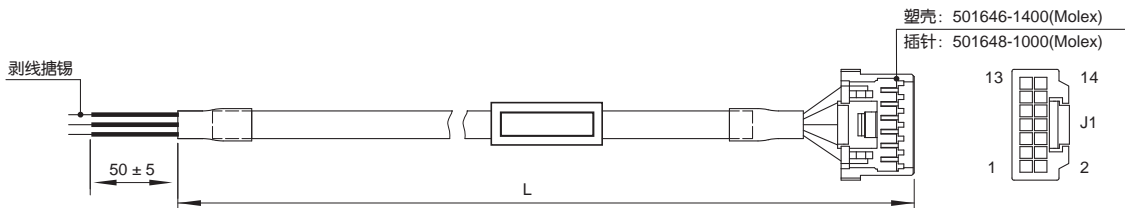
◇ 编码器延长线(用于AM17/23/24/34RS电机)



型号	长度 (L)
2116-100	1M
2116-300	3M
2116-500	5M
2116-1000	10M

接线定义					
塑壳位号 (J1)	颜色	塑壳位号 (J2)	塑壳位号 (J1)	颜色	塑壳位号 (J2)
A6	蓝色(A+)	1		棕色(U+)	
B6	蓝黑色(A-)	2		棕黑色(U-)	
A5	绿色(B+)	3		灰色(V+)	
B5	绿黑色(B-)	4		灰黑色(V-)	
A4	黄色(Z+)	5	A2	白色(W+)	15
B4	黄黑色(Z-)	6	B2	白黑色(W-)	16
A3	红色(+5V)	7	A1	屏蔽线	10
B3	黑色(GND)	8			

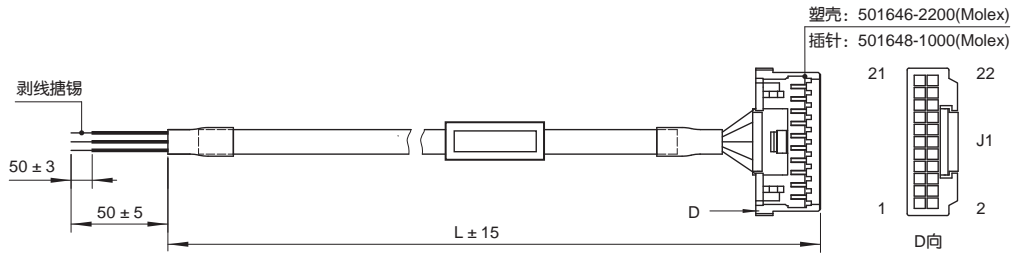
◇ 标准I/O线束(用于RS03/06/10-S/Q)



型号	长度 (L)
1108-030	30CM
1108-100	1M
1108-200	2M

接线定义			
塑壳位号 (J1)	颜色	塑壳位号 (J1)	颜色
1	蓝色(STEP+)	8	黑色(XCOM)
2	蓝黑色(STEP-)	9	棕色(Y1+)
3	绿色(DIR+)	10	棕黑色(Y1-)
4	绿黑色(DIR-)	11	灰色(Y2+)
5	黄色(X3/EN)	12	灰黑色(Y2-)
6	黄黑色(X4/AR)	13	白色(Y3+)
7	屏蔽线	14	白黑色(Y3-)

◇ 标准I/O线束(用于RS03/06/10-P)



型号	长度 (L)
1115-030	30CM
1115-100	1M
1115-200	2M

接线定义			
塑壳位号 (J1)	颜色	塑壳位号 (J1)	颜色
1	蓝白色(STEP+)	12	灰黑色(Y2-)
2	蓝黑色(STEP-)	13	紫白色 (Y3+)
3	绿白色(DIR+)	14	紫黑色 (Y3-)
4	绿黑色(DIR-)	15	空
5	紫色 (X3)	16	黑色(GND)
6	蓝色(X4)	17	红白色(AOUT+)
7	屏蔽线	18	红黑色(AOUT-)
8	棕色(XCOM)	19	橙白色 (BOUT+)
9	棕白色(Y1+)	20	橙黑色 (BOUT-)
10	棕黑色(Y1-)	21	黄白色 (ZOUT+)
11	灰白色(Y2+)	22	黄黑色 (ZOUT-)

★ **总部**
上海安浦鸣志自动化设备有限公司

上海市闵行区闵北工业区鸣嘉路168号
邮编: 201107
电话: +86 (0)21 52634688
传真: +86 (0)21 62968682

■ **深圳办事处**

深圳市罗湖区人民南路2008号深圳嘉里中心2209室
邮编: 518001
电话: +86 (0)755 25472080
传真: +86 (0)755 25472081

■ **北京办事处**

北京市海淀区丹棱街3号中国电子大厦B座816室
邮编: 100080
电话: +86 (0)10 58753312
传真: +86 (0)10 58752279

■ **青岛办事处**

青岛市市南区香港中路73号旺角大厦10楼E室
邮编: 266071
电话: +86 (0)532 85879625
传真: +86 (0)532 85879512

■ **武汉办事处**

武汉市江汉区解放大道686号世贸大厦3001室
邮编: 430022
电话: +86 (0)27 85448742
传真: +86 (0)27 85448355

■ **成都办事处**

成都市武侯区人民南路4段19号威斯顿联邦大厦1917室
邮编: 610041
电话: +86 (0)28 85268102
传真: +86 (0)28 85268103

■ **西安办事处**

西安市唐延路1号旺座国际城D座1006室
邮编: 710065
电话: +86 (0)29 81870400
传真: +86 (0)29 81870340

■ **宁波办事处**

浙江省宁波市江东区惊驾路565号泰富广场B座309室
邮编: 315040
电话: +86 (0) 574 87052739
传真: +86 (0) 574 87052365

■ **广州办事处**

广州市天河区林和西路9号耀中广场B座40层06室
邮编: 510610
电话: +86 (0)20 38010153
传真: +86 (0)20 38103661

■ **MOONS' INDUSTRIES (AMERICA), INC.**

1113 North Prospect Avenue, Itasca, IL 60143 USA
Tel: +1 630 833 5940
Fax: +1 630 833 5946

■ **MOONS' INDUSTRIES EUROPE S.R.L.**

Via Torri Bianche n.1 20871 Vimercate (MB) Italy
Tel: +39 039 626 0521
Fax: +39 039 963 1409

■ **APPLIED MOTION PRODUCTS, INC.**

404 Westridge Dr. Watsonville, CA 95076, USA
Tel: +1 831 761 6555
+1 800 525 1609

■ **MOONS' INDUSTRIES JAPAN CO., LTD.**

Room 601, 6F, Shin Yokohama Koushin Building,
2-12-1, Shin-Yokohama, Kohoku-ku, Yokohama,
Kanagawa, 222-0033, Japan
Tel: +81 (0)45 4755788
Fax: +81 (0)45 4755787

■ **MOONS' INDUSTRIES (SOUTH-EAST ASIA) PTE LTD.**

33 Ubi Avenue 3 #08-23 Vertex Singapore 408868
Tel: +65 6634 1198
Fax: +65 6634 1138



<http://www.moons.com.cn>
E-mail: ama-info@moons.com.cn
MOONS' 安浦鸣志
moving in better ways



• 本产品目录所列产品规格、技术参数等仅供参考, 我公司保留变更的权利, 恕不另行通知。如需了解产品详情, 请和我公司销售部门联系。